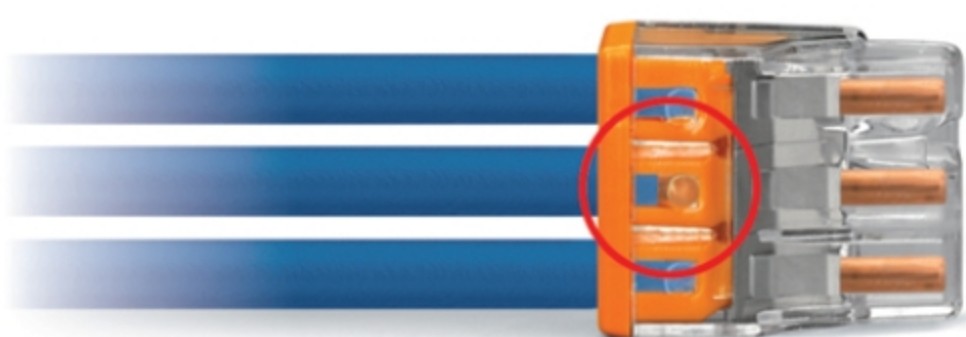


Série 2273

A Nova Dimensão

Impacto Máximo Tamanho Mínimo



Maior segurança

- Janelas de inspeção para controlar a protecção ao contacto (controlo do comprimento descarnado).
- Corpo transparente para controlo visual da posição correcta do condutor.
- Furo optimizado de teste para todo o tipo de ponteiros de teste.

O original!

Instalação mais fácil e rápida com terminais até **51%** mais pequenos. Apenas uma referência - para condutores de 0,5mm² até 2,5mm²



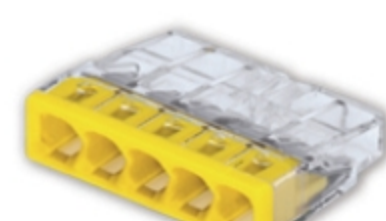
2273-202



2273-203



2273-204



2273-205



2273-208

NEW

Série 2273

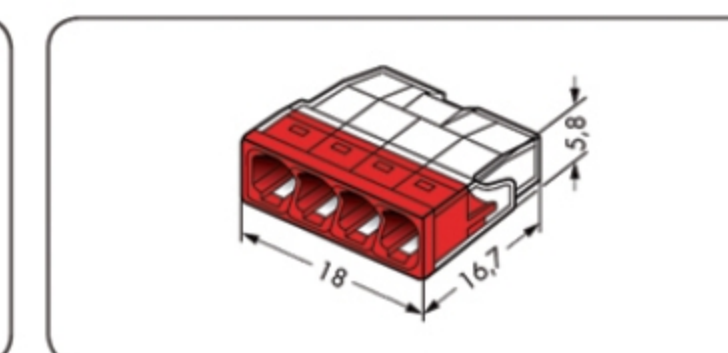
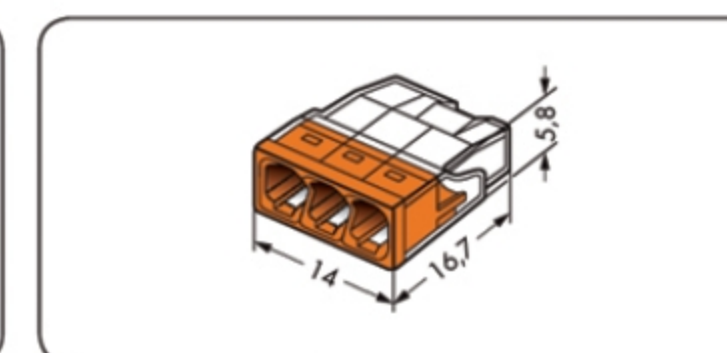
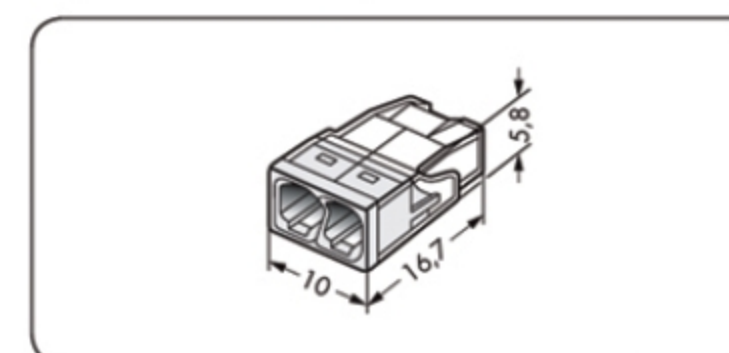
A Nova Dimensão

Ligadores PUSH WIRE COMPACT® para caixas de distribuição e Calhas

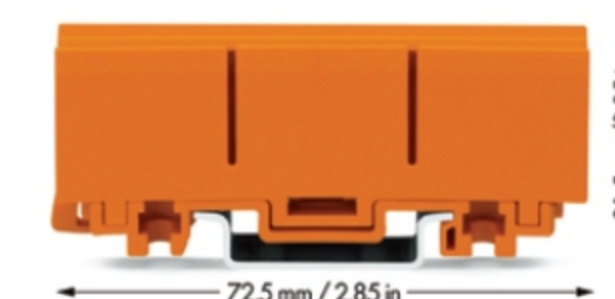
2 x 0,5 - 2,5 mm ² "5" 450 V/4 kV/2* I _N 24 A	2 x AWG 18 - 14 „sol.“	3 x 0,5 - 2,5 mm ² "5" 450 V/4 kV/2* I _N 24 A	3 x AWG 18 - 14 „sol.“	4 x 0,5 - 2,5 mm ² "5" 450 V/4 kV/2* I _N 24 A	4 x AWG 18 - 14 „sol.“
11 mm / 0.43 in		11 mm / 0.43 in		11 mm / 0.43 in	



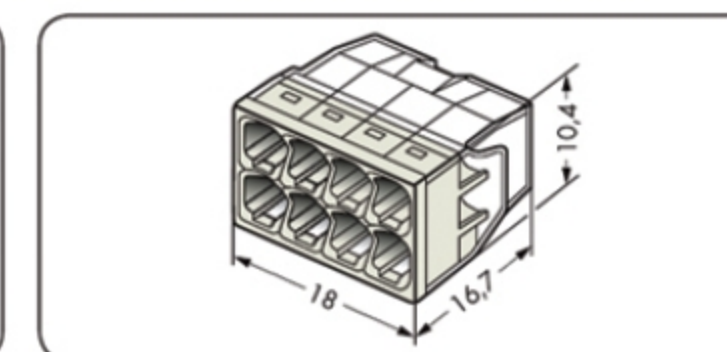
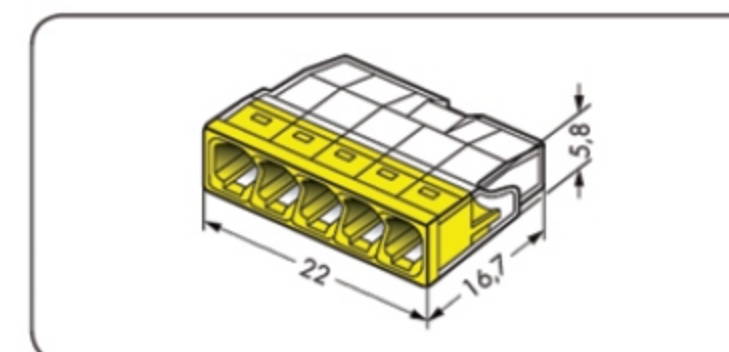
Cor	Referência	Unidade/Embal.	Cor	Referência	Unidade/Embal.	Cor	Referência	Unidade/Embal.
Ligadores PUSH WIRE COMPACT® para caixas de distribuição			Ligadores PUSH WIRE COMPACT® para caixas de distribuição			Ligadores PUSH WIRE COMPACT® para caixas de distribuição		
Ligadores com 2 condutores			Ligadores com 3 condutores			Ligadores com 4 condutores		
transparente/branco	2273-202	1000 (10 x 100)	transparente/laranja	2273-203	1000 (10 x 100)	transparente/vermelho	2273-204	1000 (10 x 100)



5 x 0,5 - 2,5 mm ² "5" 450 V/4 kV/2* I _N 24 A	5 x AWG 18 - 14 „sol.“	8 x 0,5 - 2,5 mm ² "5" 450 V/4 kV/2* I _N 24 A	8 x AWG 18 - 14 „sol.“	Suporte para série 2273
11 mm / 0.43 in		11 mm / 0.43 in		Largura do suporte, 14/18,5 mm / 0.55/0.72 in



Cor	Referência	Unidade/Embal.	Cor	Referência	Unidade/Embal.	Cor	Referência	Unidade/Embal.
Ligadores PUSH WIRE COMPACT® para caixas de distribuição			Ligadores PUSH WIRE COMPACT® para caixas de distribuição			Suporte de montagem		
Ligadores com 5 condutores			Ligadores com 8 condutores			Suportes	2273-500	50 (5 x 10)
transparente/amarelo	2273-205	1000 (10 x 100)	transparente/cinza claro	2273-208	500 (10 x 50)			



Marcador auto-adesivo, não impresso		
altura: 5mm,		
48 tiras auto-adesivas por caixa		
branco	210-334	1

* Nas linhas de alimentação com terra